

Шаровой кран С 10

Монолитное литье корпуса с шаром внутри
Практически полное отсутствие мертвой зоны



Преимущества

Максимальная безопасность, благодаря

- Монолитному литью корпуса с шаром внутри
- шар и уплотнение шара не могут быть вымыты -
- Высокой безопасности эксплуатации
- достаточный по размерам шток, рассчитанный на высокие вращающие моменты -
- Практически полному отсутствию мертвой зоны
- корпус обтекает шар благодаря применению специального процесса литья корпуса с шаром внутри -

Оптимальное значение параметра kv

- Внутренний диаметр шара адаптирован к внутреннему диаметру трубы для размеров кранов

Область применения

- Химические производства
- Производственные установки

Применение

- Для перекрытия магистралей

Виды жидкостей

- Нейтральные и агрессивные жидкости или газообразные среды, не содержащие твердых частиц, при условии, что компоненты крана являются устойчивыми к этим средам при непосредственном контакте при рабочей температуре в соответствии с перечнем устойчивости от компании ASV.

Тестирование

- Требования и тестирование в соответствии с DIN 3441, 3442, 8063 и 16962. Проверка на течь категории А в соответствии с DIN EN 12266.

Номинальное давление (H₂O, 20°C)

- DN 15 - DN 50 PN 10

Температура среды

- См. диаграмму давление/температура

Рабочее давление

- См. диаграмму давление/температура

Размеры

- DN 15 - DN 50

Корпус

- PVC-U, по заказу PP

Шар

- PE

Седло крана

- PTFE

Уплотнение

- EPDM или FPM

Приведение в действие

- С помощью Т-образного рычага, являющегося Также Индикатором Положения
- Электрическим приводом, DIN EN ISO 5211
- Пневматическим приводом, DIN EN ISO 5211

Подсоединение

Резьбовое соединение DIN 8063:

- Муфты для склеивания DIN/ISO (PVC-U)
- Муфты для сварки DIN/ISO (PP)
- Штуцера для сварки DIN/ISO (PP)
- Фланцы GFR DIN 2501, PN 10/16

Монтаж

- Вариативный, рекомендуется монтировать с рычагом ручного управления или с приводом в вертикальном положении

Опции

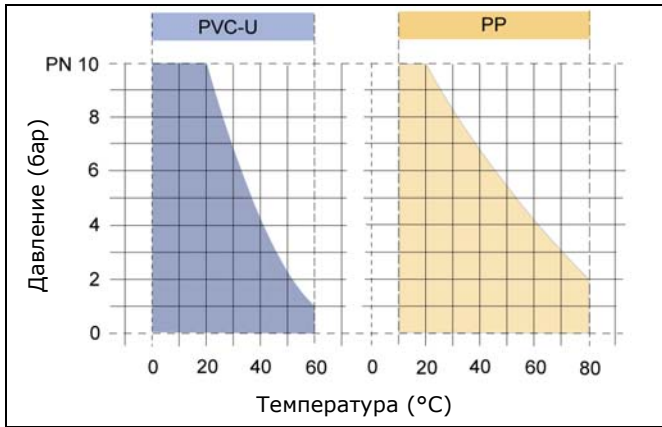
- Концевой выключатель
- Держатель

Цвет

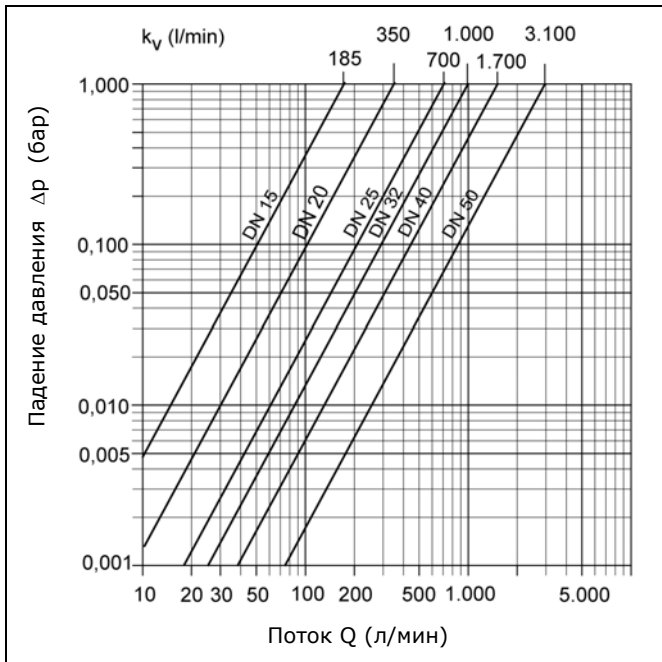
- Корпус: PVC-U серый, RAL 7011
- PP серый, RAL 7032
- Т-образный рычаг: PVC-U оранжевый, RAL 2004

Шаровой кран С 10

Диаграмма давления/температура



Кривая падения давления (Приблизительные значения для H₂O, 20°C)



На графике показано значение величины падения давления Δp по отношению к потоку Q (л/мин).

Формулы пересчета

$$c_v = k_v \times 0,07$$

$$f_v = k_v \times 0,0585$$

Единицы измерения

k_v [л/мин]
 c_v [галл/мин] (Америк.)
 f_v [галл/мин] (Брит.)

Диаграмма давления/температура

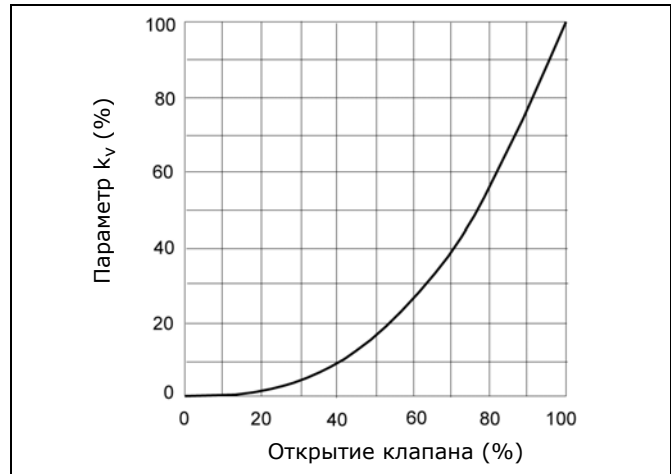
Приведенные значения давления/температура соответствуют расчетному параметру срока эксплуатации на 25 лет для неагрессивных жидкостей (DIN 2403), в отношении которых материал является химически стабильным.

В отношении других жидкостей, см. перечень химической устойчивости от компании ASV.

Срок эксплуатации изнашиваемых деталей зависит от условий эксплуатации.

В случае применения при температурах ниже 0°C (PP < +10 °C), пожалуйста, сообщите точные условия эксплуатации.

Характеристики потока



Вращающий момент (стандартные значения)

d (мм)	20	25	32	40	50	63
MD (Нм)	4	5	6	8	10	16

Указанные значения вращающего момента являются приблизительными.

Они были определены для следующих условий: Рабочее давление $p = 10,0$ бар для H₂O при температуре 20°C.

Данные значения могут быть выше или ниже, в зависимости от транспортируемой жидкости.

Примечания к эксплуатации

ВНИМАНИЕ



Для того, чтобы обеспечить безопасность эксплуатации крана, необходима правильная установка, эксплуатация, техническое обслуживание и проведение ремонтных работ квалифицированным персоналом, использование крана по назначению и соблюдение правил предотвращения несчастных случаев, техники безопасности, соответствующих стандартов, применимых директив, норм и правил, таких как DIN, DIN EN, DIN ISO и DVS*.

*DVS = Немецкая ассоциация сварной техники

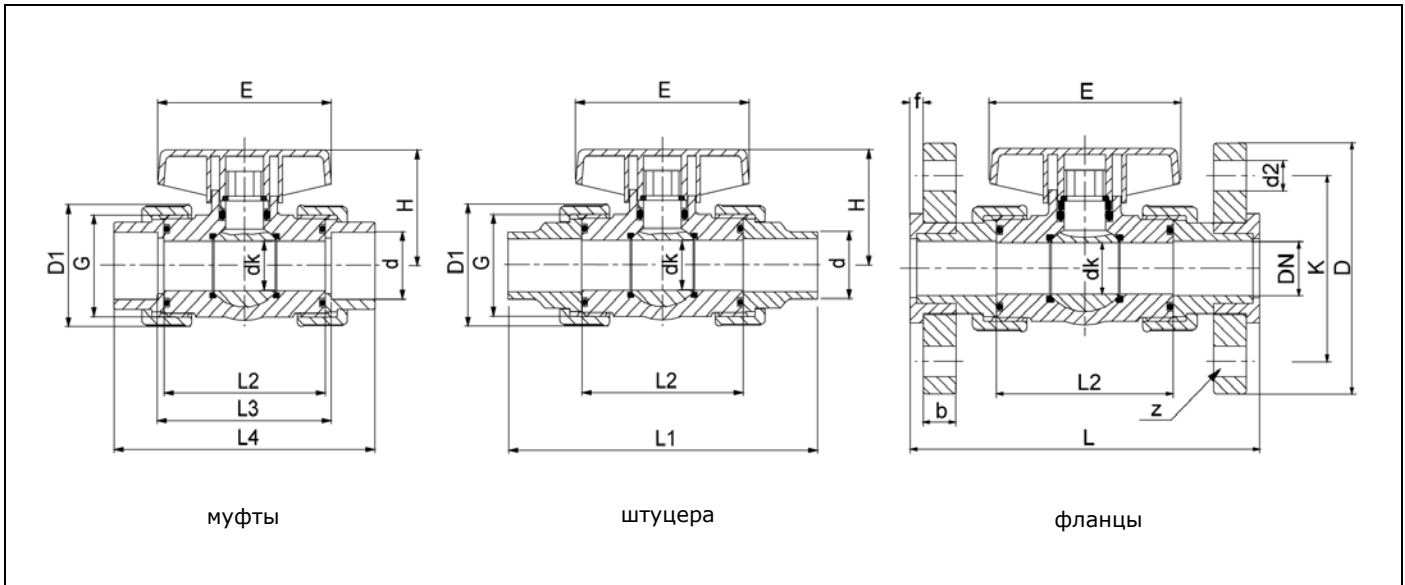
Использование по назначению также подразумевает соблюдение установленных ограничений по давлению и температуре и проверку химической устойчивости материала. Все компоненты устройства, контактирующие с транспортируемой средой, должны характеризоваться как "устойчивые" в перечне химической устойчивости от компании ASV. Несоблюдение установленных инструкций и техники безопасности может привести к нанесению вреда здоровью и/или порче материального имущества.

ВНИМАНИЕ



При эксплуатации кранов в потенциально взрывоопасных районах, соблюдайте требования спецификации 398550 "Шаровые краны для использования во взрывоопасных зонах".

Шаровой кран С 10 »ручного управления«



муфты

штуцера

фланцы

Габаритные размеры

d (мм)		20	25	32	40	50	63
DN (мм)		15	20	25	32	40	50
DN (дюймов)		1/2	3/4	1	1 1/4	1 1/2	2
PN (бар)		10	10	10	10	10	10
	dk	13,5	18,5	23,5	30,5	38,5	48,5
	b	12,0	14,0	15,0	17,0	17,0	18,0
	D	95,0	105,0	115,0	140,0	150,0	165,0
PVC-U	D1	41,0	51,0	58,0	72,0	80,0	100,0
PP	D1	46,0	56,0	66,0	79,0	87,0	107,0
	d2	14,0	14,0	14,0	18,0	18,0	18,0
	E	60,0	85,0	85,0	120,0	120,0	145,0
	f	6,0	7,0	7,0	8,0	8,0	9,0
	H	42,0	55,0	55,0	70,0	70,0	84,0
	K	65,0	75,0	85,0	100,0	110,0	125,0
	L	130,0	150,0	160,0	180,0	200,0	230,0
	L1	254,0	188,0	211,0	234,0	257,0	293,0
	L2	64,0	76,0	81,0	92,0	95,0	115,0
	L3	70,0	82,0	87,0	98,0	101,0	121,0
PVC-U	L4	102,0	120,0	131,0	150,0	163,0	197,0
PP	L4	99,0	114,0	123,0	139,0	148,0	175,0
	z	4,0	4,0	4,0	4,0	4,0	4,0

Вес (кг)

d (мм)		20	25	32	40	50	63
PVC-U-муфты	PVC-U	0,130	0,240	0,290	0,550	0,610	1,050
Фланцы GFR	PVC-U	0,330	0,530	0,680	0,1200	1,400	2,040
PP-муфты	PP	0,110	0,210	0,270	0,480	0,530	0,860
PP-штуцера	PP	0,120	0,220	0,280	0,490	0,540	0,870
Фланцы GFR	PP	0,320	0,530	0,690	1,190	1,370	1,900



Шаровой кран С 10 »ручного управления«

Идентификационные номера

Корпус: PVC-U

d (мм)		20	25	32	40	50	63
соединение	уплот.						
PVC-U-муфты	PTFE-EPDM	60850	60851	60852	60853	60854	60855
PVC-U-муфты	PTFE-FPM	64680	64681	64682	64683	64684	64685
Фланцы GFR	PTFE-EPDM	44015	44016	44017	44018	44019	44020
Фланцы GFR	PTFE-FPM	44021	44022	44023	44024	44025	44026

Корпус: PP

d (мм)		20	25	32	40	50	63
соединение	уплот.						
PP-муфты	PTFE-EPDM	65357	65358	65359	65360	65361	65362
PP-муфты	PTFE-FPM	64686	64687	64688	64689	64690	64691
PP-штуцера	PTFE-EPDM	122790	122791	122792	122793	122794	122795
PP-штуцера	PTFE-FPM	122797	122798	122799	122800	122801	122802
Фланцы GFR	PTFE-EPDM	44027	44028	44029	44030	44031	44032
Фланцы GF	PTFE-FPM	44033	44034	44035	44036	44037	44038

Шаровой кран С 10 «электрический»

Напряжение

- См. технические характеристики

Продолжительность работы

- См. технические характеристики

Крепление

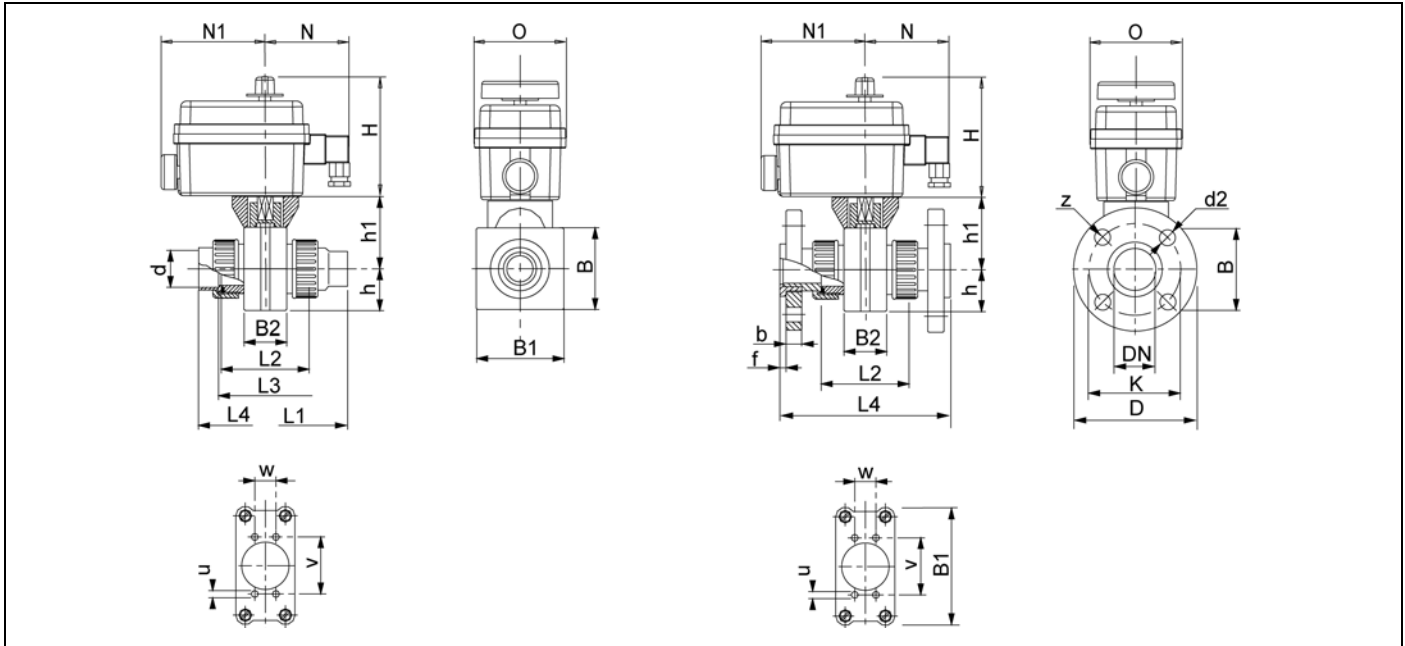
- PVC-U

Подсоединение

- Сталь квадратного сечения, оцинкованная
- Адаптор PA

Болты

- Нержавеющая сталь, V2A (1,4301)



Габаритные размеры

d (мм)	20	25	32	40	50	63
DN (мм)	15	20	25	32	40	50
DN (дюймов)	1/2	3/4	1	1 1/4	1 1/2	2
PN (бар)	10	10	10	10	10	10
тип привода	EK20	EK20	EK20	EK35	EK35	EK60
B	65,0	81,0	81,0	109,0	109,0	129,0
B1	84,0	88,0	88,0	112,0	112,0	126,0
B2	33,0	42,0	42,0	56,0	56,0	69,0
H	118,0	118,0	118,0	176,0	176,0	176,0
h1	63,0	71,0	71,0	90,0	90,0	100,0
L	130,0	150,0	160,0	180,0	200,0	230,0
L1	254,0	188,0	211,0	234,0	257,0	293,0
L2	64,0	76,0	81,0	92,0	95,0	115,0
L3	70,0	82,0	87,0	98,0	101,0	121,0
PVC-U	L4	102,0	120,0	131,0	150,0	163,0
PP	L4	99,0	114,0	123,0	139,0	148,0
N	84,0	84,0	84,0	92,5	92,5	92,5
N1	105,0	105,0	105,0	95,5	95,5	95,5
O	92,0	92,0	92,0	188,0	189,0	190,0
u	6,5	6,5	6,5	6,5	6,5	6,5
v	38,0	48,0	48,0	54,0	54,0	60,0
w	-	-	-	20,0	20,0	32,0
z	4,0	4,0	4,0	4,0	4,0	4,0

**Шаровой кран С 10 »электрический«****Вес (кг)****Корпус: PVC-U**

d (мм)	20	25	32	40	50	63
муфты	1,83	1,94	1,99	3,55	3,61	4,05
Фланцы GFR	2,03	2,23	2,38	4,20	4,40	5,04

Корпус: PP

d (мм)	20	25	32	40	50	63
муфты	1,81	1,91	1,97	3,48	3,53	3,86
штуцера	1,82	1,92	1,98	3,49	3,54	3,87
фланцы GFR	2,02	2,23	2,39	4,19	4,37	4,90

Возможные варианты приводов:

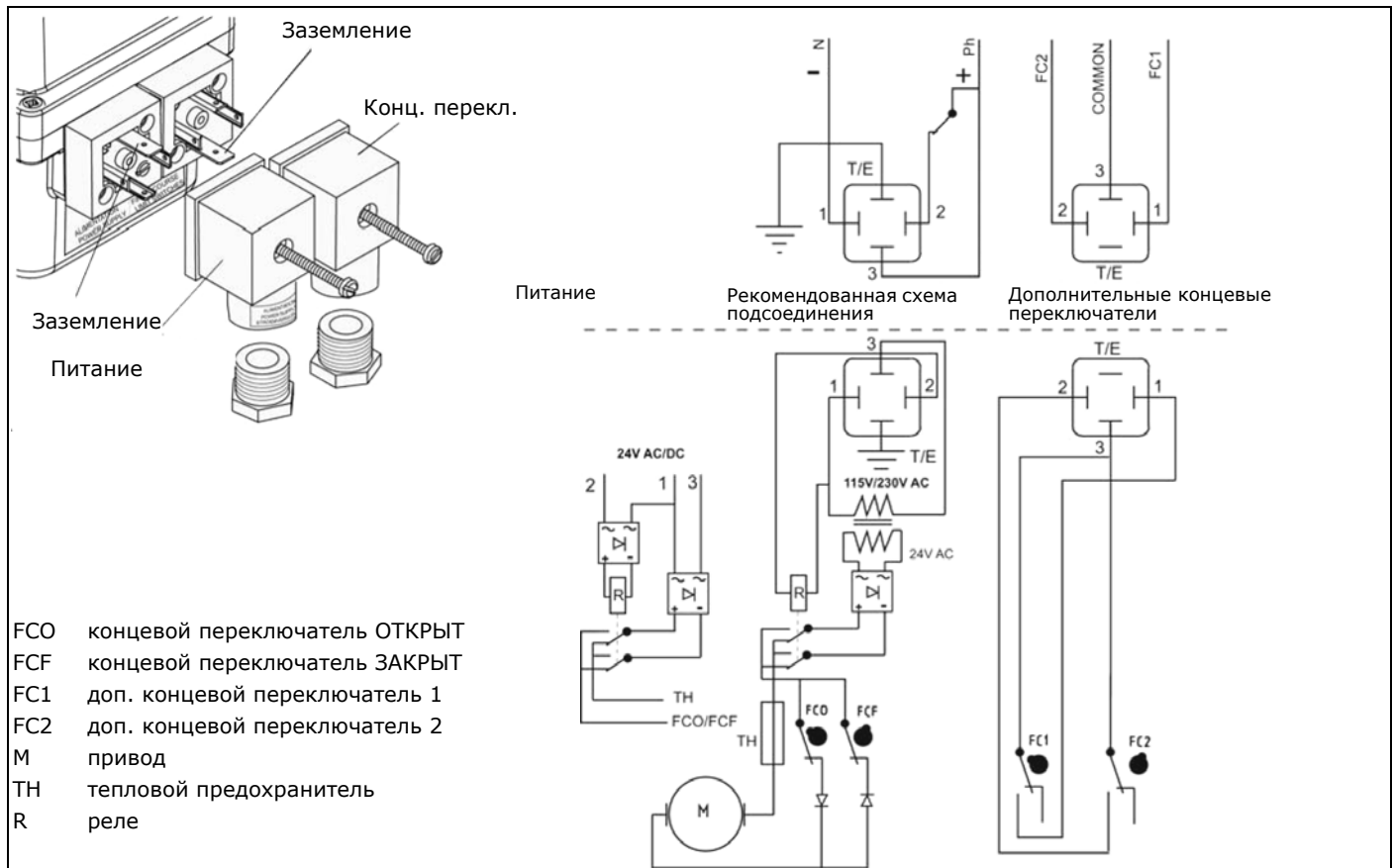
Вариант 1 (стандартный):	Вариант 2:	Вариант 3:
Тип »EK-line«	Тип »ER-line«	Тип »V-line«
Аварийное ручное управление	Аварийное ручное управление	Аварийное ручное управление
Визуальный индикатор положения	Визуальный индикатор положения	Визуальный индикатор положения
Тип защиты: IP 65	Тип защиты: IP 65	Тип защиты: IP 67
2 штекерных соединения DIN 43650	PG резьбовое соединение	PG резьбовое соединение
2 дополнительных концевых выключателя	2 дополнительных концевых выключателя	2 дополнительных концевых выключателя
Ограничитель вращающего момента	Ограничитель вращающего момента	Ограничитель вращающего момента
Рабочий цикл: 30%	Рабочий цикл: 50% 230 В	Рабочий цикл: 50%
Напряжение: 230 В пер.тока 50/60 Гц или	Рабочий цикл: 30% 24 В	Тепловое сопротивление 3 Вт
Напряжение: 115 В пер.тока 50/60 Гц или	Напряжение: 230 В пер.тока 50/60 Гц или	Напряжение: 400 В пер.тока 50/60 Гц или
Напряжение: 24 В пер./пост. тока	Напряжение: 115 В пер.тока 50/60 Гц или	Напряжение: 100 - 240 В пер.тока 50/60 Гц или
Продолжительность работы: 7 с	Напряжение: 24 В пер./пост. тока	120 - 350 В пост.тока
	Продолжительность работы: 10 - 35 с	Напряжение: 24 В пер./пост. тока
		Продолжительность работы: 7 - 20 с
	Опции:	Опции:
	2 дополнительных концевых выключателя	2 дополнительных концевых выключателя
	2 штекерных соединения DIN 43650	Длинный рычаг ручного управления
	Длинный рычаг ручного управления	Отказоустойчивая перезаряжаемая батарея (внутренняя/внешняя)
	Отказоустойчивая перезаряжаемая батарея (внутренняя/внешняя)	Манипулятор
	Тепловое сопротивление + тепловое реле	Обратная связь: Потенциометр
	Манипулятор	Обратная связь: 4...20 мА
	Обратная связь: Потенциометр	Манипулятор: 4...20 мА/0...10 В
	Обратная связь: 4...20 мА	Подсоединение ASI BUS
	Манипулятор: 4...20 мА/0...10 В	Версия ATEX
	Подсоединение ASI BUS	Рабочий цикл: 80%
	Поддержка разного напряжения:	
	Напряжение: 110 - 240 В пер.тока 50/60 Гц или	
	120 - 350 В пост.тока	

Шаровой кран С 10 «электрический»

Технические характеристики

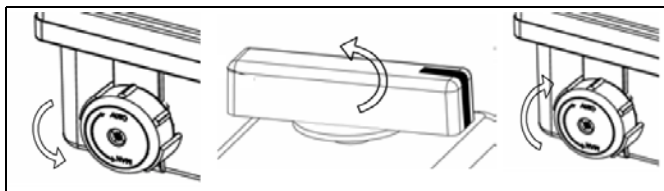
Привод	Тип	ЕК20	ЕК35	ЕК60
Номинальный вращающий момент нагрузки	Нм	20	35	60
Напряжение- частота (±10%)	В пер. тока	230 и/или 24 50/60 Гц		
Напряжение (±10%)	В пост. тока	24		
Потребляемая мощность	Вт	9	26	26
Класс изоляции (по приводу)		Класс F (CEI85) = +155°C/Класс B (VDE 0530) = +130°C		
Концевой выключатель (Нормально открытый)		125 В/5 А		
Рабочий цикл (NFE29-408:09/1992)		открыт/закрыт = Класс 2 (30% = 40°C)		
Тип защиты (EN 60529: 06/2000)		IP 65		
Коррозионная устойчивость		Все необработанные металлические конструкции: Нержавеющая сталь 316		
Огнестойкость (EN 60695)		Электроника: Класс 94V-0 Пластиковые компоненты: Класс 94HB		
Допустимые температуры окружающей среды	°C	-10°C до +55°C		
Процент влажности	°Н	< 70%		
Степень загрязнения (C15100)		Класс 2: Электроника:		
Вес	кг	1,2	2,5	2,5
Положение при монтаже		Любое, только не перевернутое вверх дном		
Электрическое подсоединение		2 штепсельных разъема DIN43650		
Нормы безопасности устройства		Мы подтверждаем, что все подвижные части защищены наружной обшивкой привода и не представляют угрозы для пользователя		

Электрическое подсоединение ЕК-линии

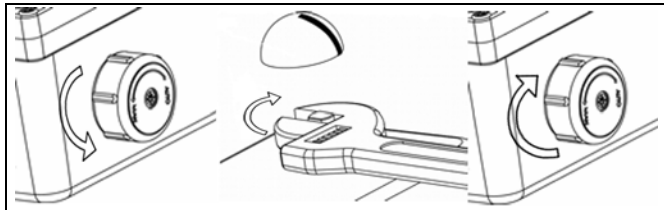


Шаровой кран С 10 «электрический»

Аварийное ручное управление EK20



Аварийное ручное управление EK35/60



Аварийное ручное управление EK20

Кран может быть открыт в ручном режиме в случае прекращения подачи электропитания.

Для того, чтобы активировать ручное управление, поверните переключатель из положения "AUTO" (Автоматический режим) в положение "MANU" (ручной режим), и удерживайте его в этом положении.

Поверните вал привода с помощью рычага.

Отпустите переключатель для восстановления передачи.

Аварийное ручное управление EK35/60

Кран может быть открыт в ручном режиме в случае прекращения подачи электропитания. Для того, чтобы активировать ручное управление, поверните переключатель сцепления из положения "AUTO" (Автоматический режим) в положение "MANU" (ручной режим) и удерживайте его в этом положении.

Поверните вал привода с помощью разводного гаечного ключа.

Привод вернется в состояние "AUTO" (Автоматический режим) после переключения сцепления в положение "AUTO" (Автоматический режим)

Шаровой кран С 10 »пневматический«

Управляющее давление

- 6 бар

Стандарт

- Визуальный индикатор положения

Функции управления

- NC (нормально закрытый)
- NO (нормально открытый)
- DA (двойного действия)

Крепление

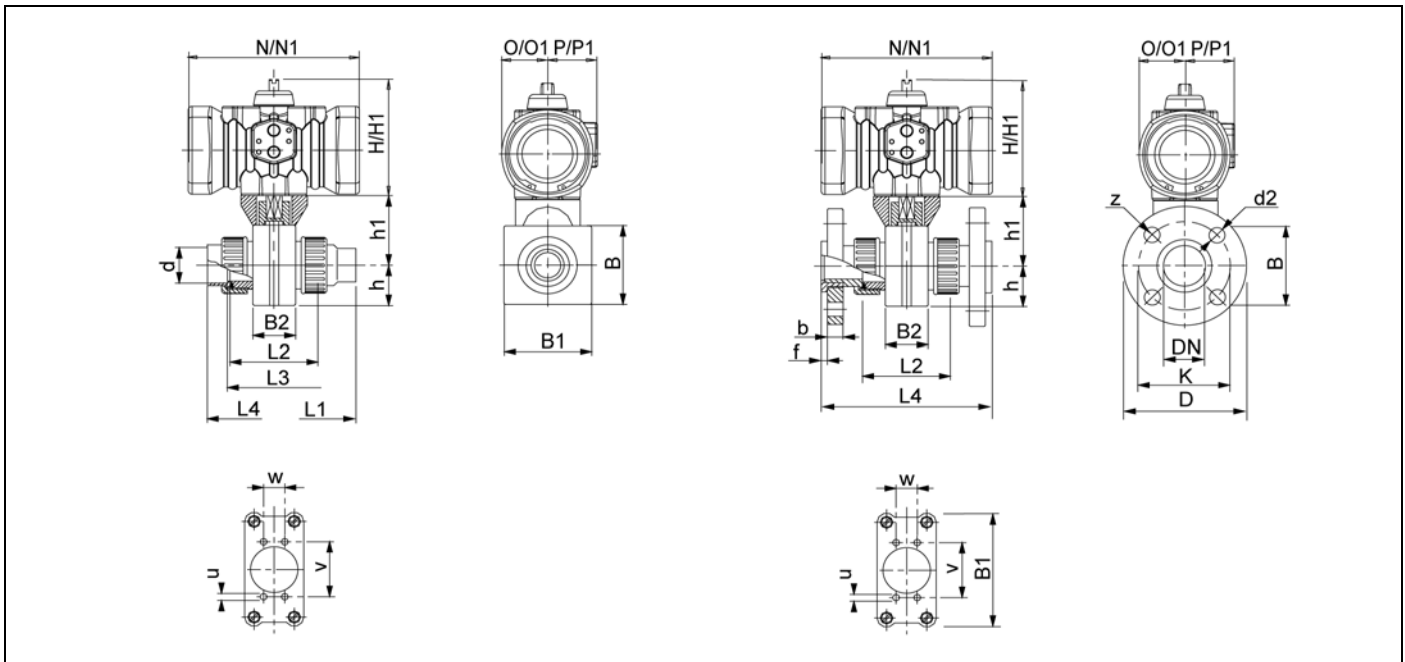
- PVC-U

Подсоединение

- Сталь квадратного сечения, оцинкованная
- адаптор PA

Болты

- Нержавеющая сталь, V2A (1,4301)



Габаритные размеры

d (мм)	20	25	32	40	50	63	
DN (мм)	15	20	25	32	40	50	
DN (дюймов)	1/2	3/4	1	1 1/4	1 1/2	2	
PN (бар)	10	10	10	10	10	10	
тип привода	NC/NO	PP00S	PP10S	PP10S	PP10S	PP10S	PP20S
	DA	PP00	PP00	PP00	PP00	PP00	PP10
	B	65,0	81,0	81,0	109,0	109,0	129,0
	B1	84,0	88,0	88,0	112,0	112,0	126,0
	B2	33,0	42,0	42,0	56,0	56,0	69,0
NC / NO	H	110,0	128,0	128,0	128,0	128,0	162,0
DA	H1	110,0	110,0	110,0	110,0	110,0	128,0
	h	32,5	40,5	40,5	54,5	54,5	64,5
	h1	63,0	71,0	71,0	90,0	90,0	100,0
	L	130,0	150,0	160,0	180,0	200,0	230,0
	L1	254,0	188,0	211,0	234,0	257,0	293,0
	L2	64,0	76,0	81,0	92,0	95,0	115,0
	L3	70,0	82,0	87,0	98,0	101,0	121,0
PVC-U	L4	102,0	120,0	131,0	150,0	163,0	197,0
PP	L4	99,0	114,0	123,0	139,0	148,0	175,0
NC / NO	N	155,0	230,0	230,0	230,0	230,0	304,0
DA	N1	125,0	125,0	125,0	125,0	125,0	182,0

**Шаровой кран С 10 »пневматический«**

d (мм)		20	25	32	40	50	63
NC / NO	O	49,0	49,0	49,0	49,0	49,0	60,0
DA	O1	36,0	36,0	36,0	36,0	36,0	49,0
NC / NO	P	44,0	53,0	53,0	53,0	53,0	65,0
DA	P1	44,0	44,0	44,0	44,0	44,0	53,0
	u	6,5	6,5	6,5	6,5	6,5	6,5
	v	38,0	48,0	48,0	54,0	54,0	60,0
	w	-	-	-	20,0	20,0	32,0
	z	4,0	4,0	4,0	4,0	4,0	4,0

Вес (кг)

d (мм)		20	25	32	40	50	63
PVC-U/муфты	NC/NO	1,66	2,89	2,94	3,2	3,26	6,5
Фланцы PVC-U/GFR	NC/NO	1,86	3,18	3,33	3,85	4,05	7,49
PP/муфты	NC/NO	1,64	2,86	2,92	3,13	3,18	6,31
PP/штуцера	NC/NO	1,65	2,87	2,93	3,14	3,19	6,32
Фланцы PP/GFR	NC/NO	1,85	3,18	3,34	3,84	4,02	7,35
PVC-U/муфты	DA	1,39	1,5	1,55	1,81	1,87	3,42
Фланцы PVC-U/GFR	DA	1,59	1,79	1,94	2,46	2,66	4,41
PP/муфты	DA	1,37	1,47	1,53	1,74	1,79	3,23
PP/штуцера	DA	1,38	1,48	1,54	1,75	1,8	3,24
Фланцы PP/GFR	DA	1,58	1,79	1,95	2,45	2,63	4,27

Технические характеристики**Привод: одинарного действия NC/NO**

Тип	Вращающий момент		Объем воздуха (л)		Время работы (секунд)		Воздух-подсоед.	Вес кг
	Нм при 6 бар начало	оконч.	открытие	закрытие	открытие	закрытие		
PP00S	15,90	11,30	0,150	-	0,20	0,20	1/4	1,03
PP10S	46,6	32,30	0,350	-	0,30	0,30	1/4	2,15
PP20S	103,30	64,20	0,800	-	0,5	0,5	1/4	4,95

Привод: двойного действия DA

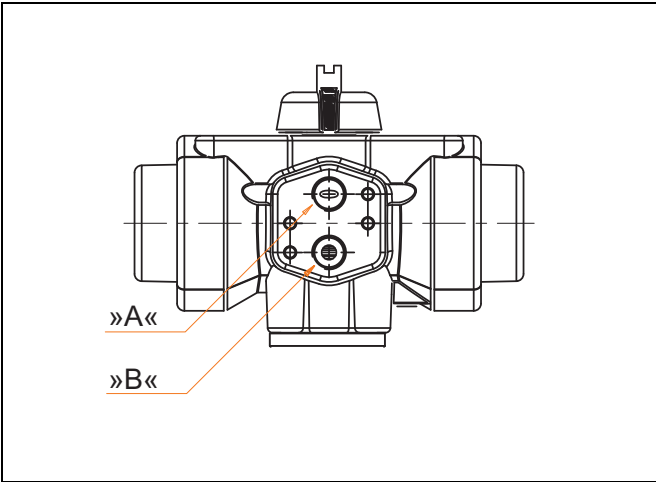
Тип	Вращающий момент		Объем воздуха (л)		Время работы (секунд)		Воздух-подсоед.	Вес кг
	Нм при 6 бар начало	оконч.	открытие	закрытие	открытие	закрытие		
PP00	25,0	-	0,150	0,10	0,15	0,15	1/4	0,76
PP10	71,000	-	0,35	0,32	0,25	0,25	1/4	1,410

Условия эксплуатации

Среда пневмоуправления	Диапазон температур	Макс. давление	Корпус
Фильтруемая, сухой сжатый воздух, некоррозийная среда	-32°C до +90°C	8 бар	Тип PP: PA, усиление стекловолокном Тип P: алюминий

Шаровой кран С 10 »пневматический«

Подсоединение сжатого воздуха



Приводы одинарного действия

- Подсоединение сжатого воздуха в точке »В«

Приводы двойного действия:

- Подсоединение сжатого воздуха в точке А (закрывает кран)
- Подсоединение сжатого воздуха в точке В (открывает кран)

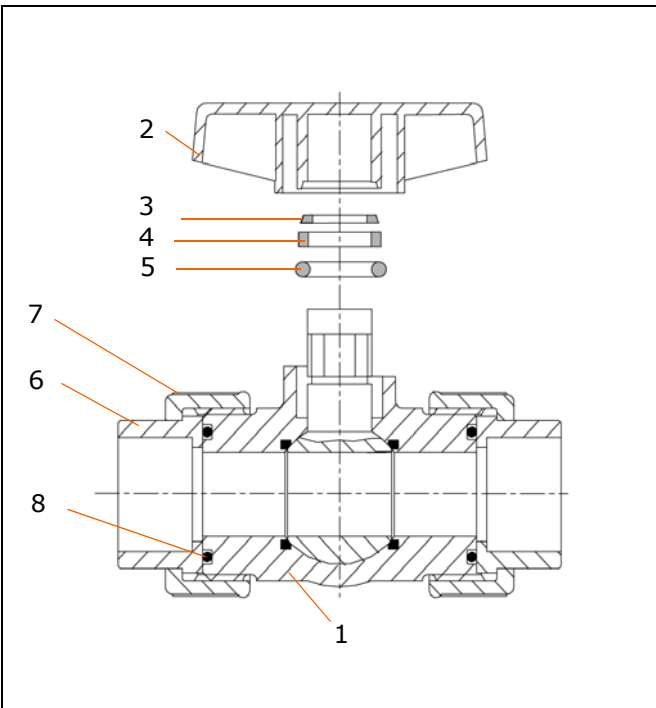
Управление

- 3/2-ходовые электромагнитные клапаны для приводов NC/NO
- 5/2-ходовые электромагнитные клапаны для приводов DA

Опции

- Микропереключатели или бесконтактные переключатели в варианте непосредственного монтажа или монтажа в концевой переключатель
- Манипулятор
- Маховик ручного управления
- ASI Bus
- Контрольный электромагнитный клапан

Запасные части и их описание



номер	к-во.	описание
1	1	Корпус с шаром
2	1	Т-образный рычаг
3	1	Пружинное кольцо
4	1	Упорное кольцо
5	1	Уплотнительное кольцо
6	2	Муфта
7	2	Резьбовое соединение
8	2	Уплотнительное кольцо

Технические изменения допускаются

Идентификационные номера для автоматических клапанов

9

Идентификационные номера клапана ручного управления
Приводной клапан

Серия

EK-line (электрический)	0
ER-line (электрический)	1
V-line (электрический)	2
	3
	4
PA (пневматический)	5
Алюминий (пневматический)	6
Сталь (пневматический)	7
	8
	9

Версия

12 В пост.тока	0
24 В пер./пост. тока	1
115 В пер.тока	2
230 В пер.тока	3
400 В пер.тока	4
100-240 В пер.тока/120-350 В пост.тока	5
NC (Нормально закрытый)	6
NO (Нормально открытый)	7
DA (Двойного действия)	8

Опции (электрический)

Стандартная версия	0
Разъем DIN	1
Дополнительный концевой выключатель	2
Перезаряжаемая батарея	3
Тепловое сопротивление	4
Манипулятор	5
Обратная связь: Потенциометр	6
Обратная связь: 4...20 мА	7
ASI BUS	8
	9

Опции (пневматический)

Стандартная версия	0
Маховик ручного управления (для DA)	1
Микропереключатель	2
Бесконтактные переключатели	3
Блок конц. выключ. с микропереключ.	4
Блок конц. выключ. с бесконт. переключ.	5
Пружина безопасности	6
Контрольный клапан	7
ASI BUS	8
Манипулятор	9

Пример:

Тип: C 10, DN 50 6 0 8 5 5 9 0 3 0

Корпус: PVC-U

Уплотнение: PTFE-EPDM

Подсоединение: муфты

Привод: EK-line, 230 В пер.тока

Технические изменения допускаются