

Шаровой кран W 1

МНОГОКОМПОНЕНТНЫЙ, защита от вымывания шара, высокое значение параметра K_v



Область применения

- Санитарная техника
- Техническое водообеспечение

Применение

- Для перекрытия трубопроводных систем

Виды жидкостей

- Техническая вода, бассейны

Номинальное давление (H₂O, 20°C)

- PVC-U: PN 10

Температура среды

- См. диаграмму давление/температура

Рабочее давление

- См. диаграмму давление/температура

Размеры

- DN 15 - DN 50

Корпус, шар, шток

- PVC-U

Седло клапана

- Сантоприн (Santoprene)®

Уплотнение

- EPDM

Приведение в действие

- С помощью Т-образного рычага, являющегося также индикатором положения
- Автоматизация невозможна

Подсоединение

- Резьбовое соединение для пластика и муфты DIN/ISO для склеивания

Цвет

- Корпус
PVC-U: серый, RAL 7011
- Т-образный рычаг: голубой, RAL 5017

Диаграмма давления/температура

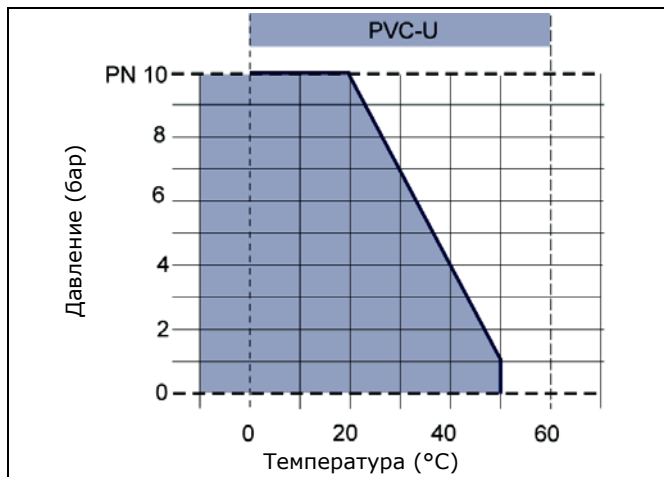


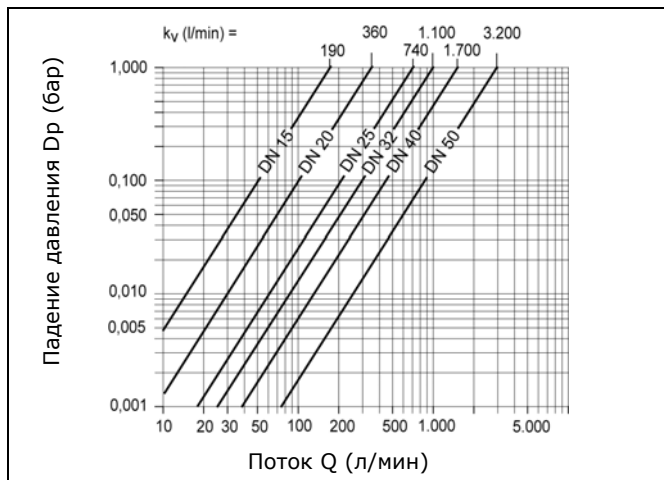
Диаграмма давления/температура

Приведенные значения давления/температура соответствуют расчетному параметру срока эксплуатации на 25 лет при установленном давлении для неагрессивных жидкостей (DIN 2403), в отношении которых материал является химически стабильным. В отношении других жидкостей, см. перечень химической устойчивости от компании ASV. Срок эксплуатации изнашиваемых деталей зависит от условий эксплуатации.

В случае применения при отрицательных температурах, пожалуйста, сообщите условия применения.

Кривая падения давления

(Приблизительные значения для H₂O, 20 °C)



Падение давления и параметр kv

На графике показано значение величины падения давления Δp по отношению к потоку Q (л/мин)

Формулы пересчета: Единицы измерения

$$c_v = k_v \times 0,07$$

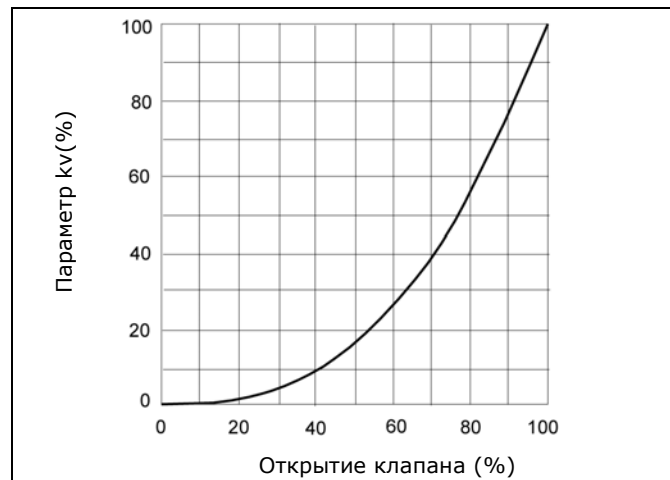
$$f_v = k_v \times 0,0585$$

k_v [л/мин]

c_v [галл/мин] (Америк.)

f_v [галл/мин] (Брит.)

Характеристики потока



Вращающий момент, Нм (стандартные значения)

d (мм)	20	25	32	40	50	63
PVC-U	2,5	3,6	4,5	6,2	8,5	11,0

Значения вращающего момента являются приблизительными. Они были определены следующим образом: рабочее давление $p = 6,0$ бар для H₂O, 20°C. Данные значения могут быть выше или ниже, в зависимости от протекающей жидкости.

Примечания к эксплуатации



Для того, чтобы обеспечить безопасность эксплуатации крана, необходима правильная установка, эксплуатация, техническое обслуживание и проведение ремонтных работ квалифицированным персоналом, использование кранов по назначению и соблюдение правил предотвращения несчастных случаев, техники безопасности, соответствующих стандартов, применимых директив, норм и правил, таких как DIN, DIN EN, DIN ISO и DVS*.

Использование по назначению также подразумевает соблюдение установленных ограничений по давлению и температуре и проверку химической устойчивости материала. Все компоненты устройства, контактирующие с транспортируемой средой, должны характеризоваться как "устойчивые" в перечне химической устойчивости от компании ASV.

Владелец/оператор обязан проинформировать персонал, уполномоченный на проведение сборки, тестирования и/или технического обслуживания/ремонта, о потенциальной опасности, исходящей от оборудования или среды, и обеспечить соблюдение надлежащих мер безопасности, в том числе, соблюдение местных, в соответствии с местом эксплуатации, норм, стандартов и законов.

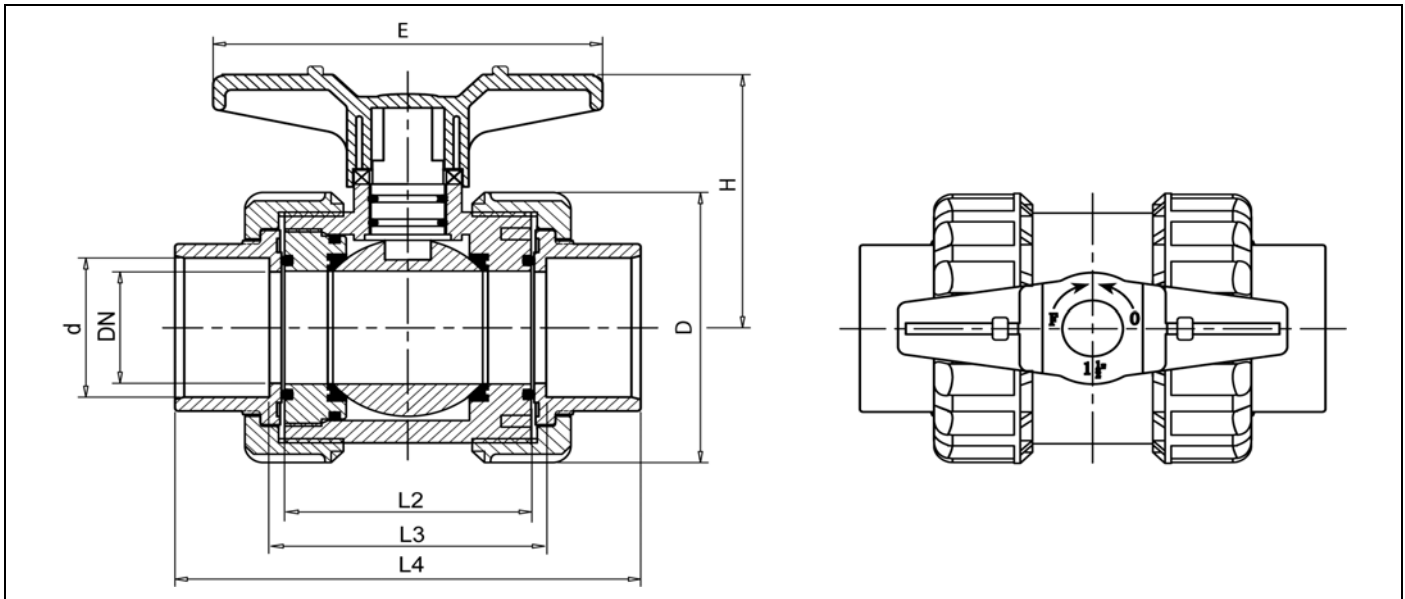
Если уполномоченный квалифицированный персонал не имеет каких-либо руководств по эксплуатации и техническому обслуживанию, необходимо заказать такие руководства до проведения монтажа, технического обслуживания или ремонта.

*DVS = Немецкая ассоциация сварной техники
Несоблюдение установленных инструкций и техники безопасности может привести к нанесению вреда здоровью и/или порче материального имущества.



При эксплуатации кранов в потенциально взрывоопасных зонах, соблюдайте требования спецификации 398550 "Шаровые краны для использования во взрывоопасных зонах".

Шаровой кран W 1



Габаритные размеры

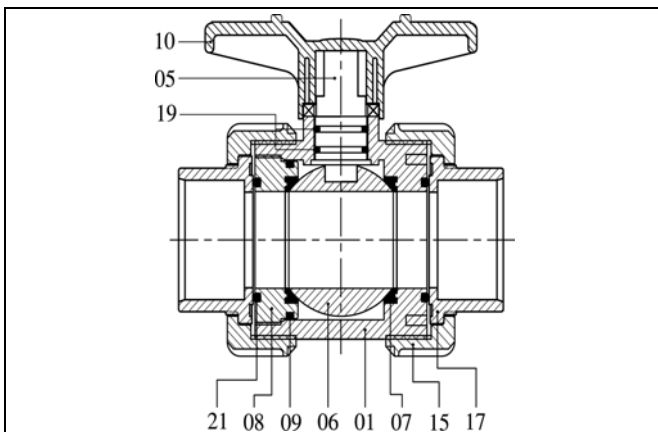
d (мм)	20	25	32	40	50	63
DN (мм)	15	20	25	32	40	50
DN (дюймов)	1/2	3/4	1	1 1/4	1 1/2	2
PN (бар)	10	10	10	10	10	10
D	53	61	71	83	96	116
E	84	90	105	115	128	140
H	52	63	71	82	90	103
L2	52,5	54,0	62,0	71,5	79,5	84,0
L3	60	62	69	76	88	94
L4	96	100	113	128	150	172

Вес (кг)

d (мм)	20	25	32	40	50	63
PVC-U	0,166	0,222	0,336	0,511	0,732	1,130

Идентификационные номера

корпус PVC-U	d (мм)	20	25	32	40	50	63
соединение	уплотнение						
PVC-U муфта	Santoprene®	137050	137051	137052	137053	137054	137055



номер	к-во	описание	материал
01	1	корпус	PVC-U
05	1	шток	PVC-U
06	1	шар	PVC-U
07	2	седло крана	Santoprene®
08	1	винтовая вставка	PVC-U
09	1	уплот. кольцо	EPDM
10	1	T-образный рычаг	ABS
15	2	накидная гайка	PVC-U
17	2	муфта	PVC-U
19	2	уплот. кольцо	EPDM
21	2	уплот. кольцо	EPDM

Технические изменения допускаются

