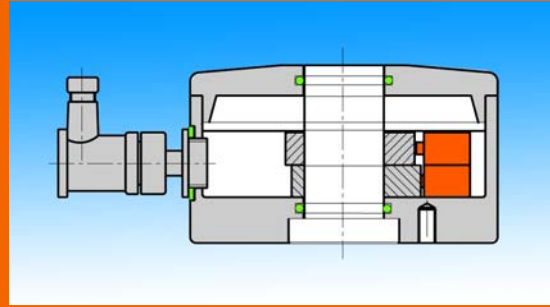


Термопластовый Концевой переключатель

для шаровых кранов С 100 и Profi 101®



Область применения

- Химические производства
- Водоподготовка
- Гальваника

Применение

- Для передачи информации о положении шара крана «открыт/закрыт»
- Для шаровых кранов С 100
- Для шаровых кранов Profi 101®

Размеры

- DN 10 - DN 50

Корпус

- PP

Уплотнение

- EPDM

Приведение в действие

- Для кранов ручного управления с Т-образным рычагом

Защита

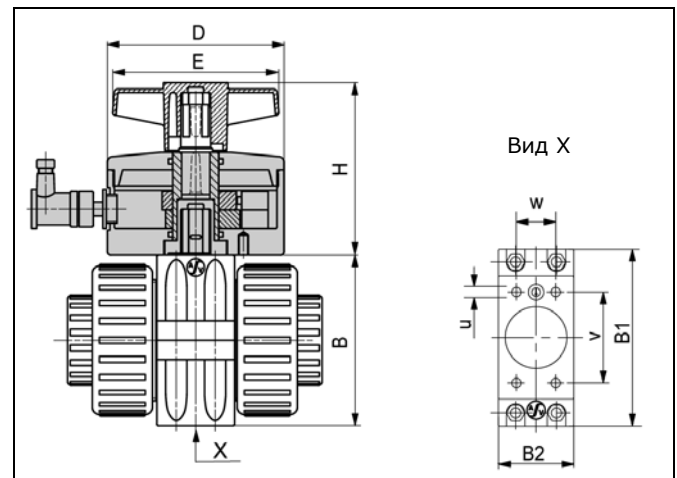
- IP 67

Электрическое подсоединение

- 4-х полярное штекерное соединение

Дополнительное оборудование

- Держатель (см. прайс-лист)



Габаритные размеры

d (мм)	16	20	25	32	40	50	63
DN (мм)	10	15	20	25	32	40	50
DN (дюймов)	3/8	1/2	3/4	1	1 1/4	1 1/2	2
B	55,0	55,0	69,0	79,0	97,0	111,0	133,0
B1	83,0	83,0	88,0	90,0	104,0	115,0	139,0
B2	30,0	30,0	36,0	39,0	44,0	49,0	51,0
D	100,0	100,0	100,0	100,0	100,0	100,0	100,0
E	68,0	68,0	78,0	88,0	98,0	108,0	118,0
H	97,0	97,0	103,0	104,0	107,0	110,0	118,0
u	5,0	5,0	5,0	5,0	6,0	6,0	6,0
v	39,0	39,0	41,0	43,0	54,0	59,0	60,0
w	13,5	13,5	18,5	20,5	20,5	25,5	27,5

Идентификационные номера

d (мм)	16	20	25	32	40	50	63
Микропереключатель	133076	133076	133077	133078	133079	133080	133081
Бесконтактный переключатель	133082	133082	133083	133084	133085	133086	133087

Технические характеристики

Микропереключатель типа VCSP

Характеристики

Рабочее напряжение

- 125...250 В пер.тока

Активная нагрузка

- 10 А

Индуктивная нагрузка

- 3 А

Допустимая температура окружающей среды

- -25...85°C

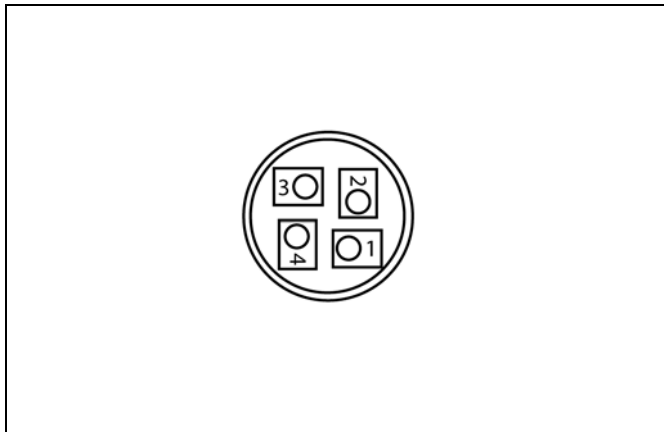
Контакты

- Серебро - окись кадмия (AgCdO)

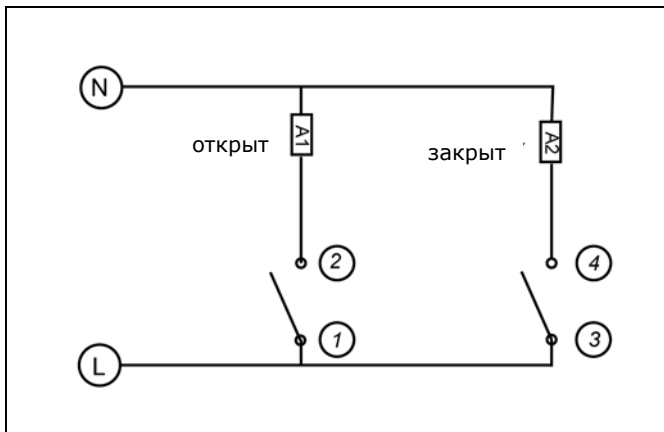
Подвижные контакты

- Чистое серебро

Обозначение контактов на фланцевом соединении



Электрическая схема для микропереключателя



Технические характеристики

Бесконтактный переключатель типа NBB2-V3-E2

Характеристики

Рабочее напряжение

- 10...30 В

Функция переключающего элемента

- На основе PNP

Частота переключения

- 0...1000 Гц

Защита от подключения с обратной полярностью

- На все соединения

Защита от короткого замыкания

- Импульсная

Падение напряжения

- = 3 В

Рабочий ток

- 0...100 мА

Ток в выключенном состоянии

- 0...0,5 мА, обычно - 0,1 мА при 25°C

Ток без нагрузки

- = 15 мА

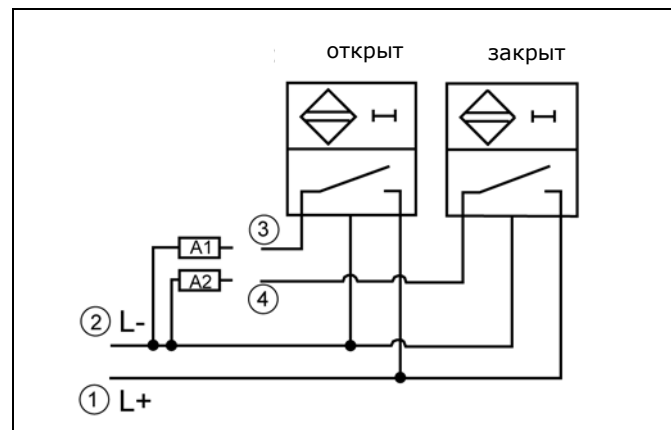
Допустимая температура окружающей среды

- -25...70°C

Соответствие стандартам

- Стандарты EN 60947-5-2

Электрическая схема для бесконтактного переключателя



Технические изменения допускаются