

Обратные дисковые клапаны

Тип RSK 500 и FRSK 501



Преимущества

- Устойчивые к коррозии материалы
- Возвратная пружина (FRSK) из нержавеющей стали или сплава хастелой
- Высококачественные элементы уплотнения
- Простая установка фланцевым креплением
- Центрирование клапана креплением корпуса по диаметру
- Крепление с помощью уплотнительного кольца, никакие дополнительные фланцевые уплотнения не требуются
- Малый занимаемый объем, конструкция, не требующая технического обслуживания
- Для установки в вертикальном или горизонтальном положениях

Выбор и применение

Тип RSK 500

- Обратный дисковый клапан без возвратной пружины для вертикальных труб. Направление движения среды только снизу вверх.

Тип FRSK 501

- Обратный дисковый клапан с возвратной пружиной для горизонтальных труб. Мы также рекомендуем этот клапан для пульсирующих потоков.

Функции

- Обратные дисковые клапаны являются затворными устройствами со средней степенью управляемости и зависимости от потока.

Типы сред

- Нейтральные и агрессивные жидкости или газообразные среды, при условии, что компоненты клапана являются устойчивыми к этим средам при непосредственном контакте при рабочей температуре в соответствии с перечнем устойчивости от компании ASV. Среды, содержащие твердые частицы, уменьшают срок эксплуатации клапана.

Номинальное давление (H₂O, 20°C)

- PVC-U до 5 бар
- PP до 6 бар
- PVDF до 8 бар

Температура среды

- См. диаграмму давление/температура

Рабочее давление

- См. диаграмму давление/температура

Размеры

- DN 40 - DN 400

Корпус / заслонка

- Из PVC-U, PP или PVDF

Пружина

- Из нержавеющей стали (1.4571) или сплава Хастелой (C4)

Элементы уплотнения

- из EPDM, FPM или FPM, с PTFE покрытием

Подсоединение

- Со стороны входного отверстия подсоединение осуществляется плоскими контактными поверхностями между фланцевыми адаптерами или сварными соединениями, в соответствии с DIN/ISO.
- Мы рекомендуем использовать со стороны выходного отверстия только простые в установке монтажные адаптеры ASV.

Если со стороны выходного отверстия используются другие крепления, заказчику необходимо проверить правильность открытия и закрытия затворного диска. Возможно, будет необходимо сделать фаски с внутренней стороны креплений.

ПРИМЕЧАНИЕ

Убедитесь в том, что диск клапана контактирует с внутренней стенкой крепления до достижения максимального угла раскрытия, иначе, есть риск поломки клапана.

Монтаж

- Вертикальный или горизонтальный, соблюдайте соответствие направления потока жидкости и стрелки, изображенной на корпусе.

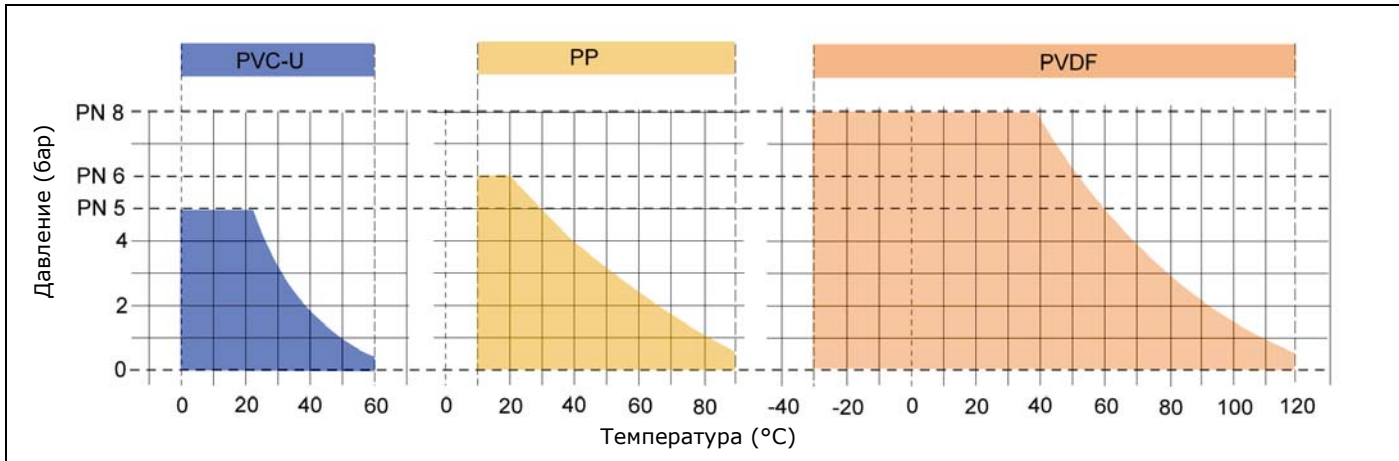
Опции

- Установочный адаптер

Цвет

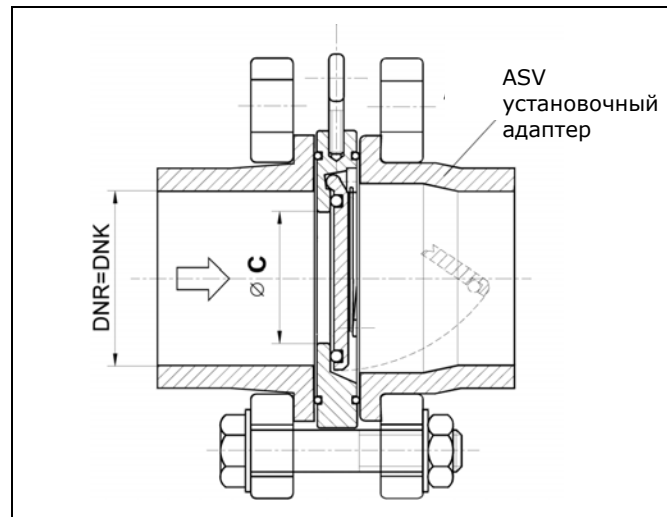
- Корпус PVC-U: серый, RAL 7011
- PP: серый, RAL 7032
- PVDF: оранжевый, RAL 2004

Диаграмма давление/температура



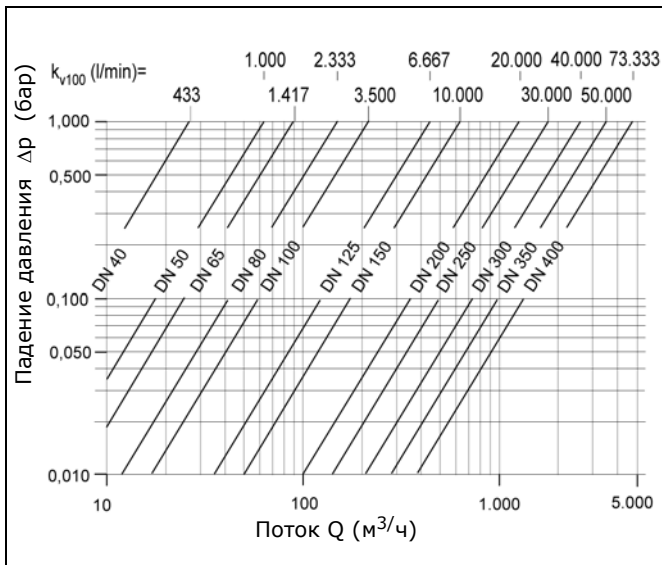
Приведенные значения давления/температуры соответствуют расчетному параметру срока эксплуатации на 25 лет при установленном номинальном давлении для неагрессивных жидкостей (DIN 2403), в отношении которых материал является химически стабильным. В отношении других сред, см. перечень химической устойчивости от компании ASV. Срок эксплуатации изнашиваемых деталей зависит от условий эксплуатации. В случае применения при температурах ниже 0°C (PP < +10°C), пожалуйста, сообщите точные условия эксплуатации.

Пример монтажа



Кривая падения давления

(стандартные значения для H₂O, 20°C)



Падение давления и параметр k_v

На графике показано значение величины падения давления Δp по отношению к потоку Q (л/мин).

Формулы пересчета

$$c_v = k_v \times 0,07$$

$$f_v = k_v \times 0,0585$$

Единицы измерения

$$k_v \text{ [л/мин]}$$

$$c_v \text{ [галл/мин] (Америк.)}$$

$$f_v \text{ [галл/мин] (Брит.)}$$

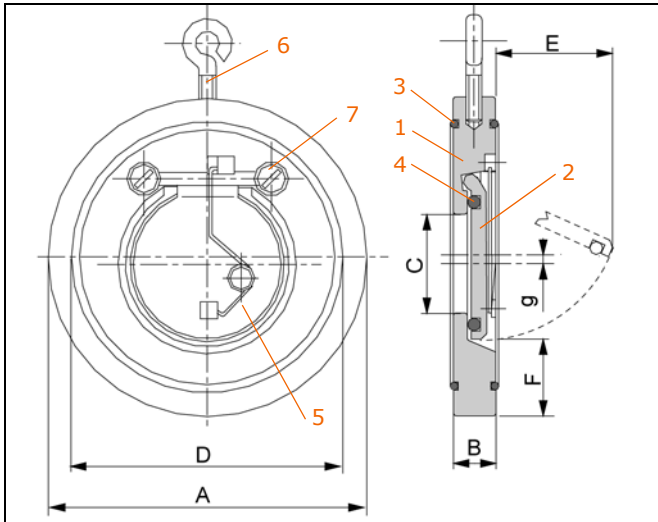
Примечания к эксплуатации

ВНИМАНИЕ

Для того, чтобы обеспечить безопасность эксплуатации клапана, необходима правильная установка, эксплуатация, техническое обслуживание и проведение ремонтных работ квалифицированным персоналом, использование клапана по назначению и соблюдение законодательства об охране труда (UVV/Законы о предотвращении несчастных случаев), техники безопасности, соответствующих стандартов, применимых директив, норм и правил, таких как DIN, DIN EN, DIN ISO и DVS*. (*DVS = Немецкая ассоциация сварной техники.) Использование по назначению также подразумевает соблюдение установленных ограничений по давлению и температуре и проверку химической устойчивости материала. Все компоненты устройства, приходящие в контакт с транспортируемой средой, должны характеризоваться как "устойчивые" в перечне химической устойчивости от компании ASV. Несоблюдение установленных инструкций и техники безопасности может привести к нанесению вреда здоровью и/или порче материального имущества.

Обратные дисковые клапаны RSK 500/FRSK 501

Габаритные размеры



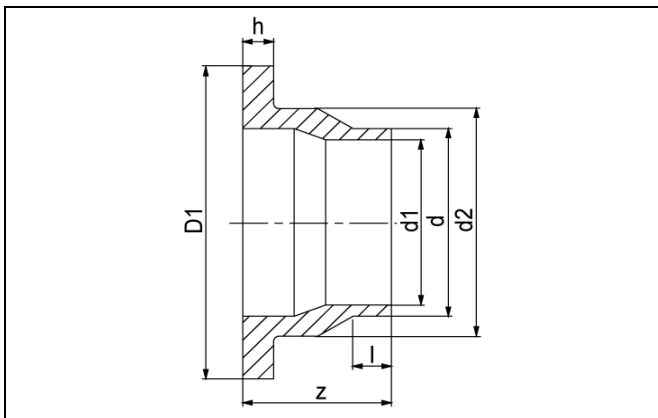
Перечень запасных частей

номер	к-во.	описание
1	1	корпус
2	1	диск затвора
3	2	уплотнительное кольцо
4	1	уплотнительное кольцо
5 ³⁾	1	пружина
6	1	болт с отверстием
7	2	болт

Размер	A		B		C		D		E		F		g		Давление открытия, мбар				Вес (кг)		
	DN	дюйм	мм	мм	мм	мм	мм	мм	мм	мм	мм	мм	мм	верт. ¹⁾	гор. ¹⁾	верт. ²⁾	гор. ²⁾	PVC	PP	PVDF	
50	40	1 1/2	95	16	22	72	25	28	1,5	4	1	12	7	0,16	0,1	0,21					
63	50	2	109	18	32	86	37	29	3,2	4	1	12	7	0,25	0,17	0,33					
75	65	2 1/2	129	20	40	105	50	31	3,5	4	1	12	7	0,32	0,22	0,42					
90	80	3	144	20	54	119	61	32	3,5	7	1	20	7	0,39	0,26	0,51					
110	100	4	164	23	70	146	77	31	6	7	1	20	7	0,55	0,37	0,71					
140	125	5	195	23	92	173	94	35	7,5	7	1	20	7	0,75	0,5	0,97					
160	150	6	220	26	105	197	100	40	8	7	1	20	7	1,1	0,74	1,42					
225	200	8	275	34	154	255	152	38	11	12	1	27	8	2,1	1,4	2,71					
280	250	10	330	40	192	312	180	41	12,5	12	1	27	8	3,5	2,4	4,52					
315	300	12	380	45	227	363	215	41	20	12	1	27	8	5,3	3,52	6,9					
355	350	14	440	49	266	416	245	54	16	16	1	35	9	7,5	5,1	9,7					
400	400	16	491	65	310	467	285	55	19	16	1	35	9	11	7,3	14,3					

Установочный адаптер PN 10

d	Габаритные размеры, мм						PE ⁴⁾			
	D1	d1	d2	h	z	Установ. адаптер		Идент. №		
						PVC	PP/PE	PVC	PP/PE	
50	90	40,8	61,0	12	71	48	33	10	121503	
63	105	51,4	77,0	14	84	54	40	10	119135	
75	125	61,0	91,0	16	89	58	46	15	121454	
90	140	73,6	108,0	17	110	72	53	15	119137	
110	160	90,0	131,0	18	137	92	63	18	119139	
140	190	114,0	155,0	25	158	100	78	20	119141	
160	215	130,8	187,0	25	188	120	88	20	121456	
225	270	184,0	235,0	32	261	165	121	25	121458	



- 1) Обратный дисковый клапан без пружины
- 2) Обратный дисковый клапан с пружиной
- 3) Обратный дисковый клапан с нагруженной пружиной
- 4) PVC-U, PP, PVDF см. стр. 4



Идентификационные номера

корпус			PVC-U		PVC-U		PVC-U		Установ. адаптер
пружина			-	-	SS 1.4571	SS 1.4571	Хастелой	Хастелой	
элементы уплотнения			EPDM	FPM	EPDM	FPM	EPDM	FPM	PVC-U
d	DN	дюйм	ID No.	ID No.	ID No.	ID No.	ID No.	ID No.	ID No.
50	40	1 1/2	41460	41039	44088	44124	49744	49756	121629
63	50	2	41461	41040	44089	44125	49745	49757	121630
75	65	2 1/2	41462	41041	44090	44126	49746	49758	121631
90	80	3	41463	41042	44091	44127	49747	49759	121632
110	100	4	67940	41043	44092	44128	49748	49760	121633
140	125	5	67941	41044	44093	44129	49749	49761	121634
160	150	6	67942	41045	44094	44130	49750	49762	121635
225	200	8	41464	41046	44095	44131	49751	49763	121636
280	250	10	41465	41047	44096	44132	49752	49764	по запросу
315	300	12	41466	41048	44097	44133	49753	49765	по запросу
355	350	14	41467	41049	44098	44134	49754	49766	по запросу
400	400	16	41468	41050	44099	44135	49755	49767	по запросу

корпус			PP		PP		PP		Установ. адаптер
пружина			-	-	SS 1.4571	SS 1.4571	Хастелой	Хастелой	
элементы уплотнения			EPDM	FPM	EPDM	FPM	EPDM	FPM	PP
d	DN	дюйм	ID No.	ID No.	ID No.	ID No.	ID No.	ID No.	ID No.
50	40	1 1/2	64349	41062	44232	44268	49840	49852	121502
63	50	2	67195	41063	44233	44269	49841	49853	119134
75	65	2 1/2	41086	41064	44234	44270	49842	49854	121453
90	80	3	41087	41065	44235	44271	49843	49855	119136
110	100	4	41088	41066	44236	44272	49844	49856	119138
140	125	5	41089	41067	44237	44273	49845	49857	119140
160	150	6	41090	41068	44238	44274	49846	49858	121455
225	200	8	41091	41069	44239	44275	49847	49859	121457
280	250	10	41092	41070	44240	44276	49848	49860	по запросу
315	300	12	41093	41071	44241	44277	49849	49861	по запросу
355	350	14	41094	41072	44242	44278	49850	49862	по запросу
400	400	16	41095	41073	44243	44279	49851	49863	по запросу

корпус			PVDF		PVDF		PVDF		Установ. адаптер
пружина			-	-	SS 1.4571	SS 1.4571	Хастелой	Хастелой	
элементы уплотнения			FPM	FPM/PTFE	FPM	FPM/PTFE	FPM	FPM/PTFE	PVDF
d	DN	дюйм	ID No.	ID No.	ID No.	ID No.	ID No.	ID No.	ID No.
50	40	1 1/2	41543	41531	44412	44448	49948	49960	по запросу
63	50	2	41544	41532	44413	44449	49949	49961	по запросу
75	65	2 1/2	41545	41533	44414	44450	49950	49962	по запросу
90	80	3	41546	41534	44415	44451	49951	49963	по запросу
110	100	4	41547	41535	44416	44452	49952	49964	по запросу
140	125	5	41548	41536	44417	44453	49953	49965	по запросу
160	150	6	41549	41537	44418	44454	49954	49966	по запросу
225	200	8	41550	41538	44419	44455	49955	49967	по запросу
280	250	10	41551	41539	44420	44456	49956	49968	по запросу
315	300	12	41552	41540	44421	44457	49957	49969	по запросу
355	350	14	41553	41541	44422	44458	49958	49970	по запросу
400	400	16	41554	41542	44423	44459	49959	49971	по запросу

Технические изменения допускаются